

Línea de Cocción Modular thermaline 80 - Top de Inducción 4 zonas, 1 lado

ARTÍCULO # _____

MODELO # _____

NOMBRE # _____

SIS # _____

AIA # _____



588022 (MAIDAAHOAO)

Top de Inducción, 4 zonas,
mandos a un lado

Descripción

Artículo No.

Unidad fabricada de acuerdo con DIN 18860_2 con parte superior delantera de 20 mm inclinada. Bastidor interno de acero inoxidable para uso intensivo. Parte superior de 2 mm en 1.4301 (AISI 304). Estructura de superficie plana de fácil limpieza. Sistema de conexión THERMODUL, que permite crear una encimera sin juntas al conectar las unidades, lo cual impide la penetración de suciedad. La superficie vitrocerámica lisa sin puntos "muertos" permite una limpieza rápida y fácil. Tiene 9 niveles de potencia con plena potencia calorífica inmediata y muy baja disipación de calor a la cocina. Protección contra sobrecalentamiento mediante desconexión de la corriente eléctrica en caso de sobrecalentamiento. Mandos metálicos con empuñadura higiénica de silicona suave para facilitar la manipulación y la limpieza.

Certificación de resistencia al agua IPX5.

Configuración: Superficie superior con mandos a un lado. La base debe suministrarse de fábrica. Por favor, incluya la base adecuada.

Características técnicas

- Con rápida acción de calentamiento al encender la unidad
- Muy baja dispersión de calor hacia la cocina.
- Protección de sobrecalentamiento: un sensor de temperatura cierra el suministro en caso de que exista sobrecalentamiento.
- Las cacerolas pueden desplazarse fácilmente de una zona a otra sin necesidad de levantarlas.
- La superficie lisa de cristal cerámico es fácil y rápida de limpiar proporcionando una máxima higiene.
- Fácil acceso a los componentes principales desde la parte frontal
- El sistema de conexiones THERMODUL crea una superficie de trabajo perfecta cuando las unidades son conectadas entre sí evitando la penetración de suciedad a los componentes vitales y facilitando la separación de las unidades en caso de reemplazamiento o reparación.
- Mandos de metal con empuñadura higiénica "soft-touch" incrustada para facilitar su limpieza y mejorar su agarre. El diseño especial de los mandos previene la filtración de líquidos o suciedad en los componentes vitales.
- Gran visibilidad del display digital fabricado en cristal templado para resistir los agentes químicos y el calor. En el display muestra el estado de trabajo on/off, la temperatura seleccionada y la de la superficie.
- 9 niveles de potencia.

Construcción

- Control luminoso por cada zona.
- Top de 2 mm en 1.4301 (AISI 304).
- Unidad fabricada en cumplimiento con los estándares DIN 18860_2, con top antigoteo 20 mm y zócalo retranqueado 70mm.
- Fabricación de la superficie completamente lisa con mínimas áreas escondidas para facilitar las tareas de limpieza
- Robusta estructura interna en 1.4301 (AISI 304).
- Unidad fabricada en cumplimiento con los estándares DIN 18860_2 con top antigoteo 20 mm.
- Resistencia al agua IPX5.

Sostenibilidad

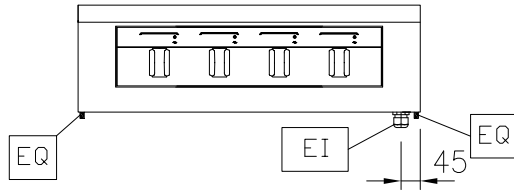
- Este modelo cumple con la Ordenanza Suiza sobre Eficiencia Energética (730.02).



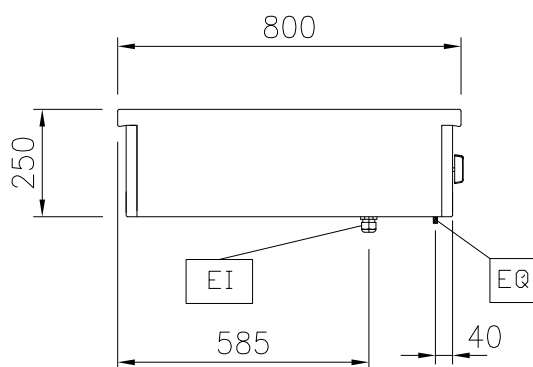
accesorios opcionales

Aprobación: _____

Alzado

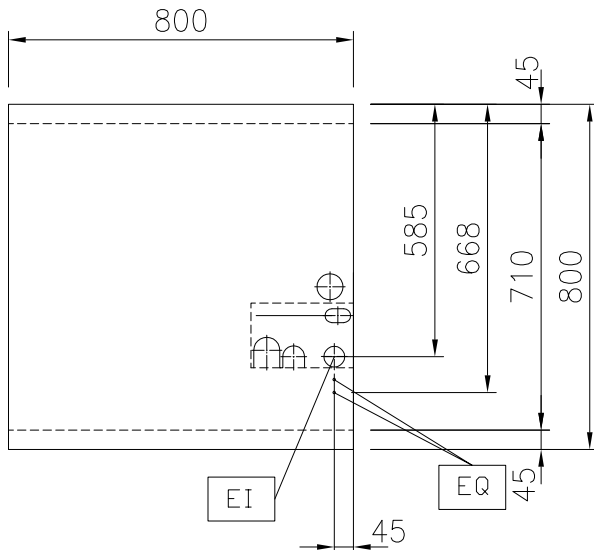


Lateral



EI = Conexión eléctrica (energía)
 EQ = Tornillo equipotencial

Planta



Eléctrico

Suministro de voltaje	400 V/3N ph/50/60 Hz
Total watos	20 kW

Info

Dimensiones externas, ancho	800 mm
Dimensiones externas, fondo	800 mm
Dimensiones externas, alto	250 mm
Peso neto	44 kg
Configuración	operativo por un lado; Top
Potencia placas frontales:	5 - 5 kW
Potencia de las placas posteriores	5 - 5 kW
Dimensiones de las placas frontales:	320x330 320x330
Dimensiones de las placas traseras	320x330 320x330

Sostenibilidad

Consumo actual:	30 Amps
-----------------	---------